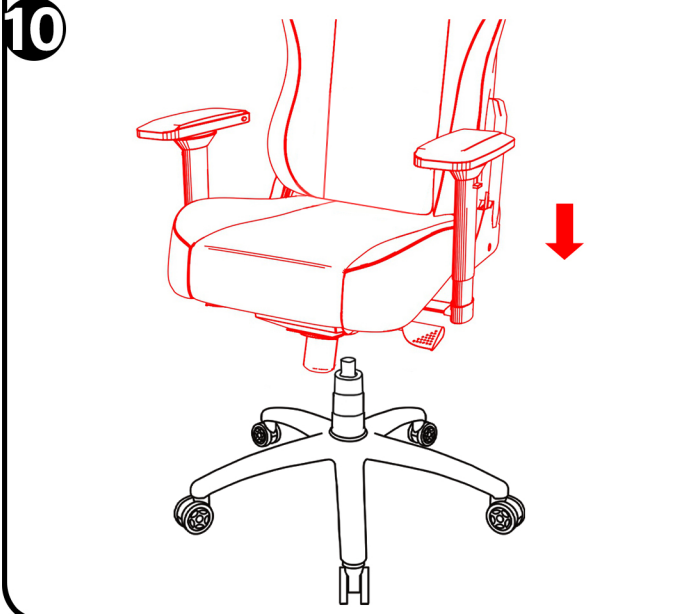
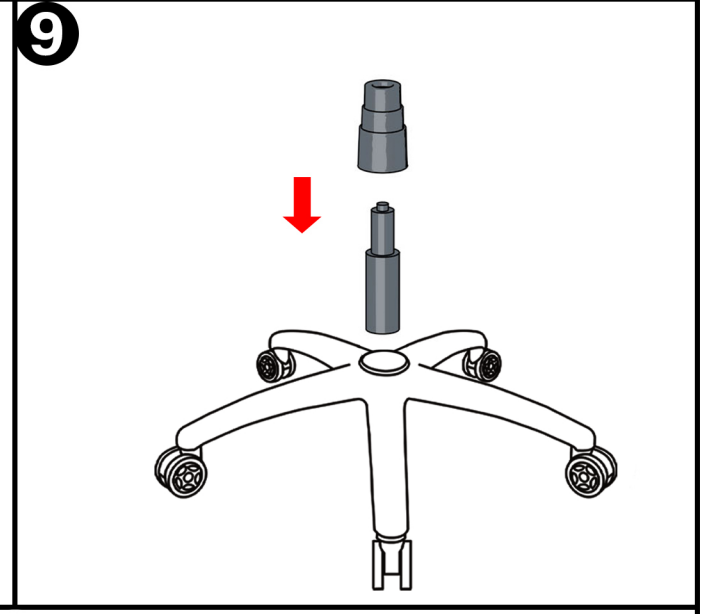
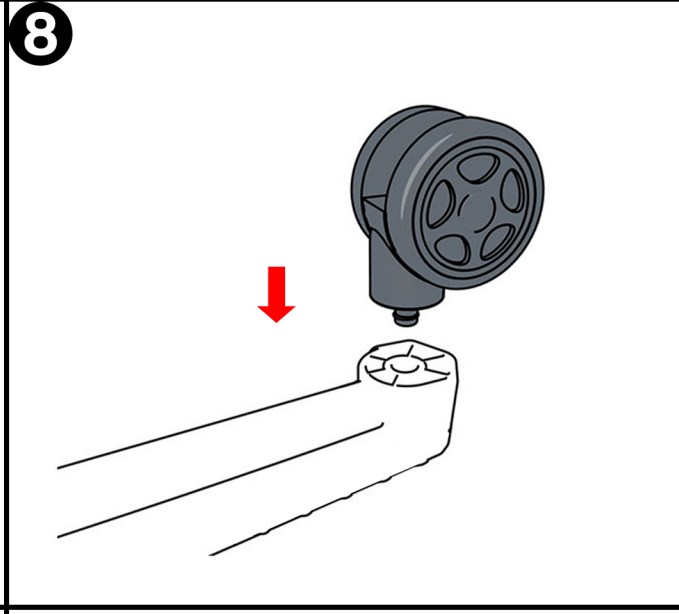
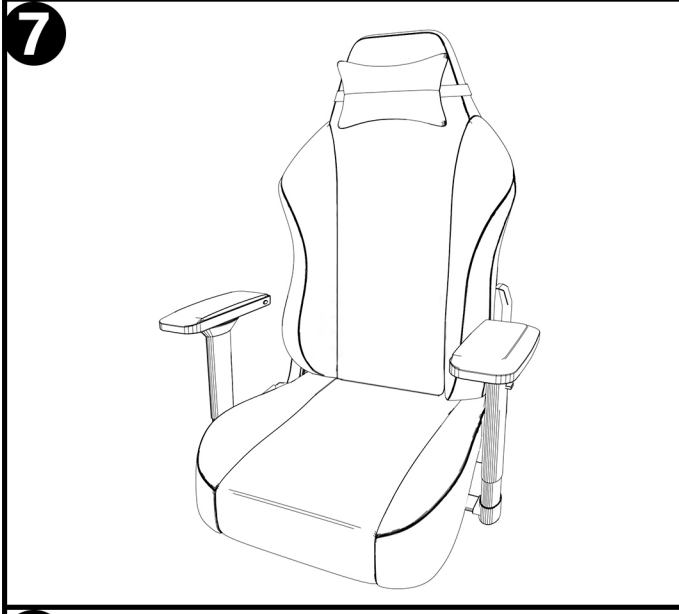
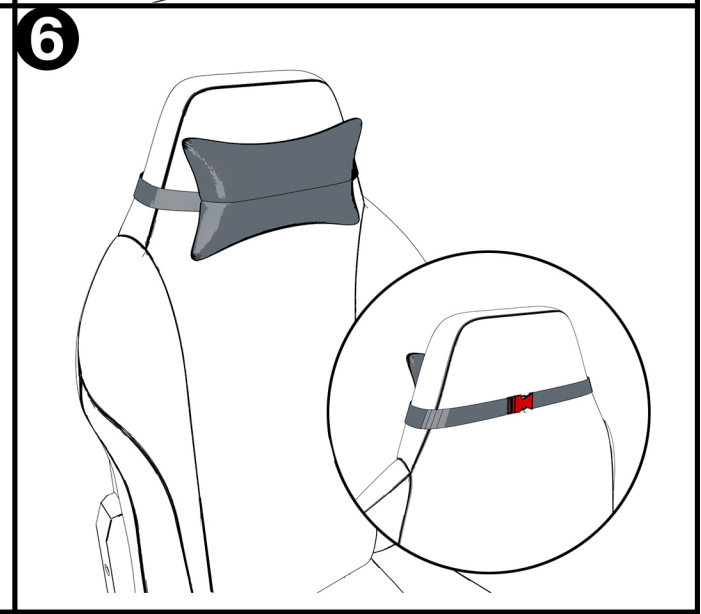
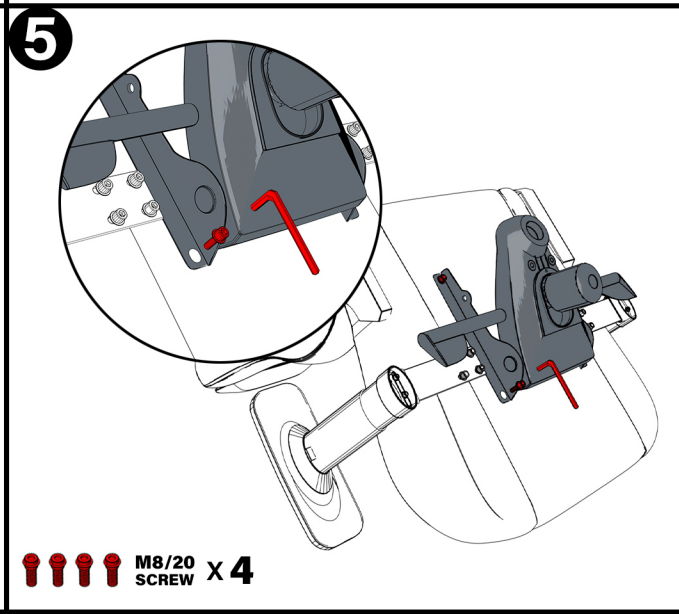
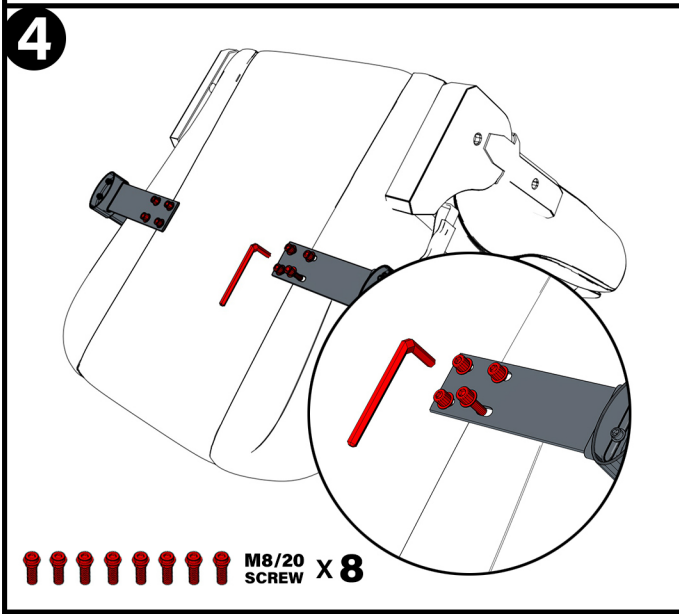
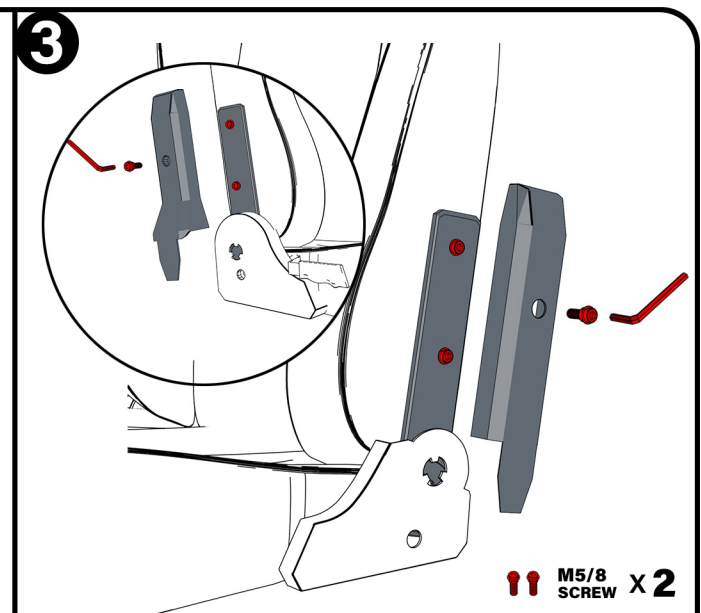
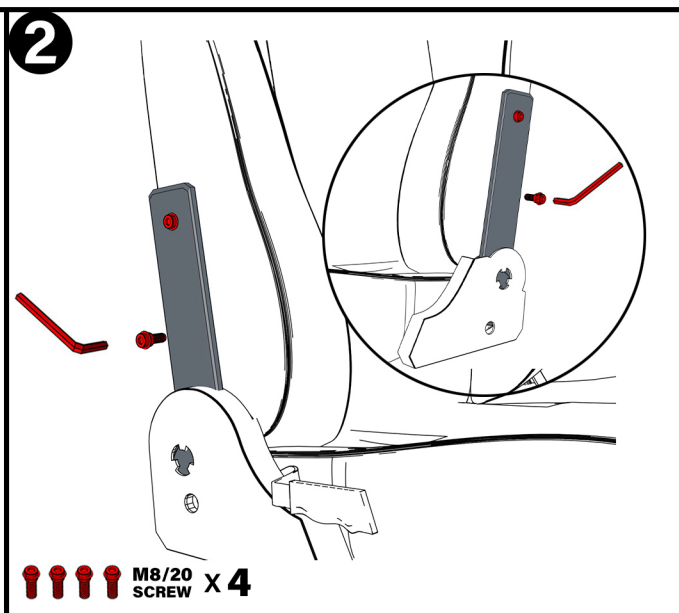
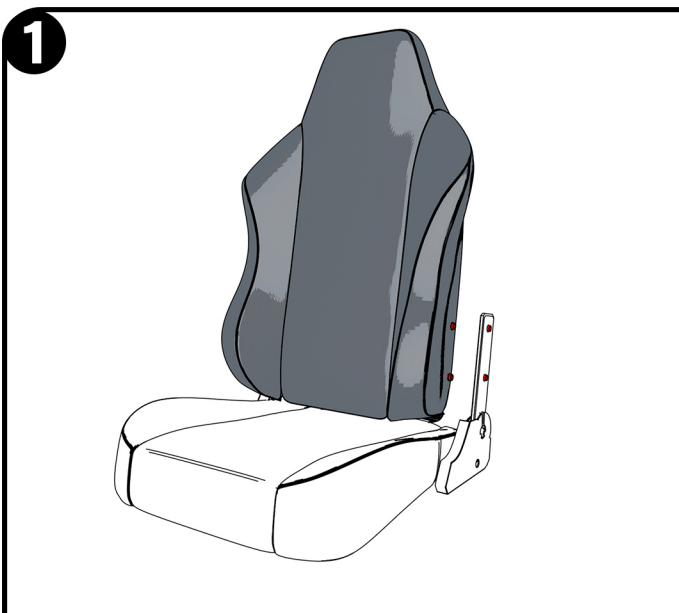
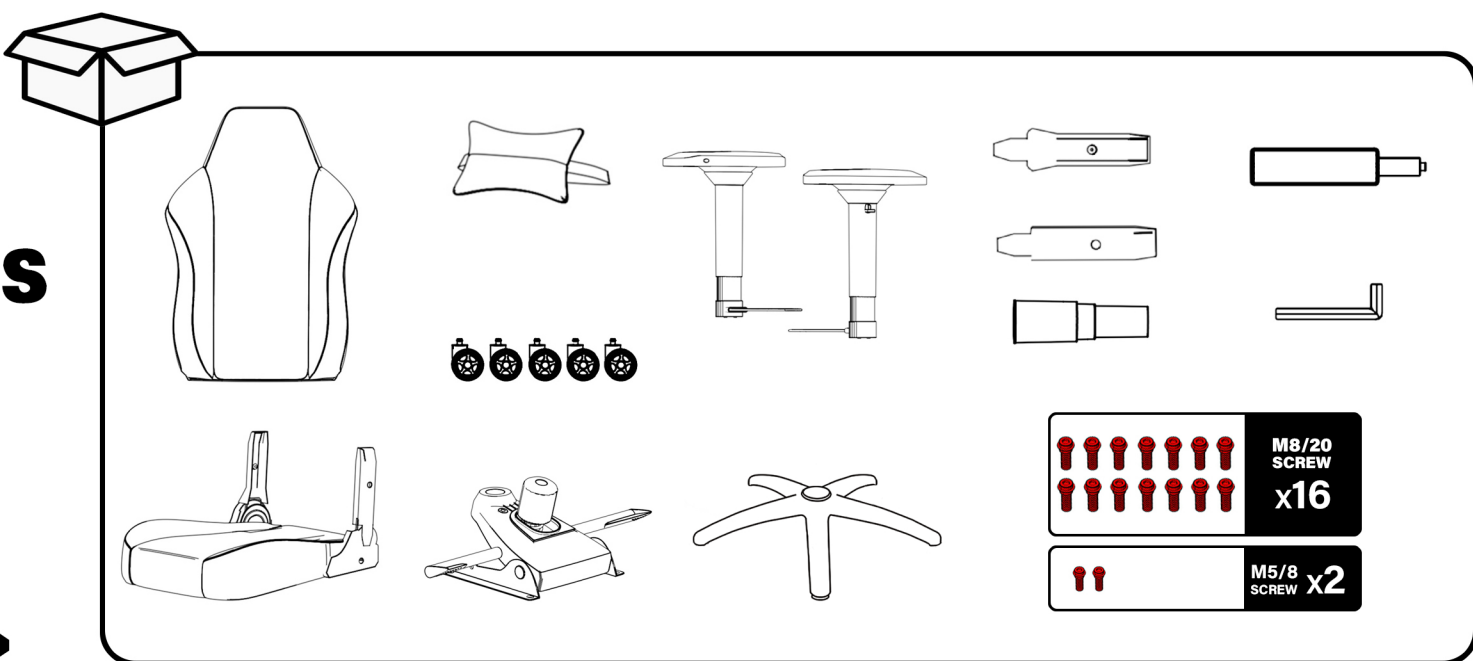


# PRODUCTS INSTRUCTIONS

PLEASE CAREFULLY CHECK THE INSTALLATION DIAGRAM AND READ THE PRODUCT DESCRIPTION



## BEFORE YOU GET STARTED, A FEW POINTERS



TWO PEOPLE ARE RECOMMENDED TO ASSEMBLE TOGETHER



READ THE SAFETY INSTRUCTIONS CAREFULLY

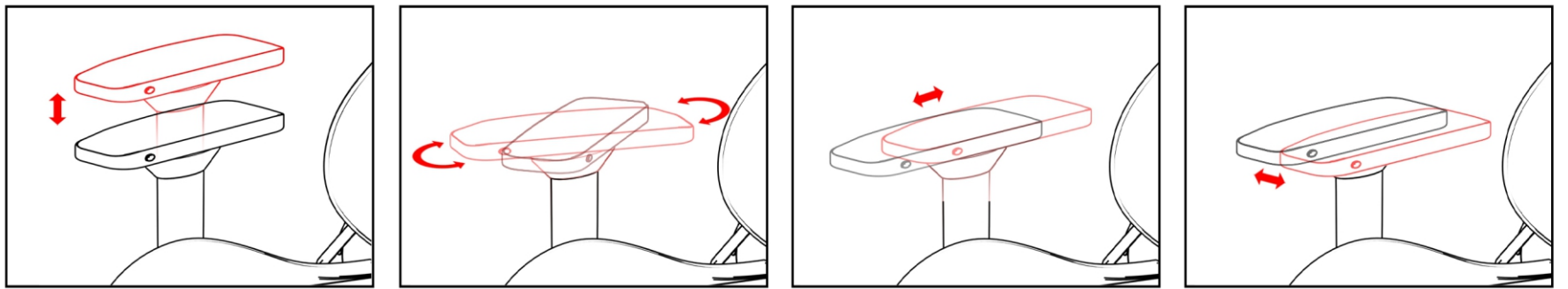


IF YOU ENCOUNTER PROBLEMS PLEASE FEEL FREE TO CONTACT US

# FUNCTION DESCRIPTION

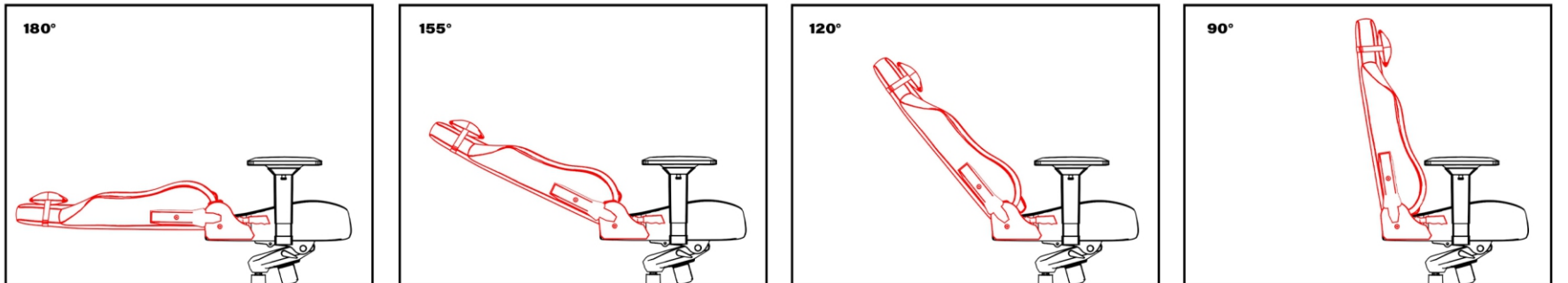
## 4D ARMREST

UP & DOWN  
FORWARDS & BACKWARDS  
LEFT & RIGHT  
INWARD & OUTWARD



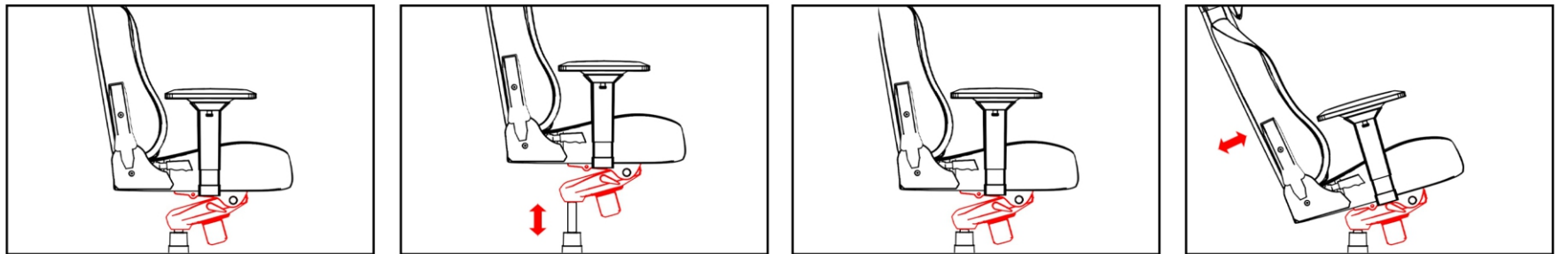
## ANGLE ADJUSTMENT

• PULL THE HANDLE  
• SUPPORT 180° ADJUSTMENT



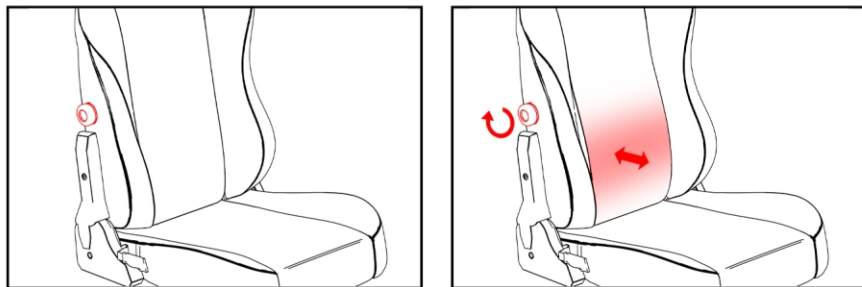
## MECHANISM

LIFTING FUNCTION  
TILT FUNCTION



## LUMBAR SUPPORT

ADJUSTMENT KNOB  
SUPPORT STRENGTH



# SAFETY INFORMATION



Sit in the center of the chair, with your back to the backrest.



Do not sit at the front edge of the chair.



Do not stand on the chair.



Do not use the chair with more than one person.



Do not push the chair around when a person is sitting in it.



Do not push down on the backrest when a person is reclined.



Do not place all your weight on the backrest only.



Do not place your hand or fingers near the recline mechanics.

# PRECAUTIONS

### EN

- Maximum weight limit: G FIT/X FIT-120KG/264.55lb. GT COMFORT / X COMFORT-150KG/330.691B
- This product is a chair, please do not use it for other purposes.
- Never step on a chair or use it as a ladder.
- When using on a hard floor, place a cushion under the chair to avoid damaging the floor.
- Because there is a risk of overturning, please use this product on a level surface.
- This product is limited to one person. Using multiple people will destroy the stability of this product.
- It can be dangerous if you move things on the chair, so please be careful.
- It is forbidden to place heat-generating objects around the chair.
- Avoid direct sunlight.
- It is strictly forbidden to use it in a place with fireworks or humidity.
- For daily cleaning, please wipe gently with a soft dry cloth.
- It is strictly forbidden to disassemble parts such as gas rods, please be careful.

### KO

- 최대 무게 제한: G FIT/X FIT-120KG/264.55lb. GT COMFORT / X COMFORT-150KG/330.691B
- 본 제품은 의자이므로 다른 용도로 사용하지 마십시오.
- 의자를 밟거나 사다리로 사용하지 마십시오.
- 딱딱한 바닥에서 사용할 경우 바닥이 손상되지 않도록 의자 밑에 쿠션을 깔아주세요.
- 본 제품은 전도의 위험이 있으므로 평평한 곳에서 사용하십시오.
- 본 제품은 1인 한정 상품으로, 여러 명이 사용 시 제품의 안정성이 손상될 수 있습니다.
- 의자 위에서 물건을 옮기면 위험할 수 있으니 조심하세요.
- 의자 주위에 열을 발생시키는 물건을 두는 것은 금지되어 있습니다.
- 직사광선을 피하십시오.
- 불꽃놀이나 습기가 많은 장소에서 사용을 엄격히 금지합니다.
- 매일 청소할 때는 부드러운 마른 천으로 가볍게 닦아 주십시오.
- 가스봉 등의 부품을 분해하는 것은 엄격히 금지되어 있으므로 주의하여 주십시오.

### RU

- Максимальный предел веса: G FIT/X FIT-120KG/264.55lb. GT COMFORT / X COMFORT-150KG/330.691B
- Этот продукт представляет собой стул, пожалуйста, не используйте его для других целей.
- Никогда не наступайте на стул и не используйте его как лестницу.
- При использовании на твердом полу подложите под стул подушку, чтобы не повредить пол.
- Поскольку существует риск опрокидывания, используйте этот продукт на ровной поверхности.
- Этот продукт предназначен только для одного человека. Использование нескольких человек нарушит стабильность этого продукта.
- Перемещение предметов на стуле может быть опасным, поэтому будьте осторожны.
- Запрещается размещать вокруг кресла предметы, выделяющие тепло.
- Избегайте попадания прямых солнечных лучей.
- Категорически запрещается использовать его в местах с фейерверками или влажностью.
- Для ежедневной чистки аккуратно протирайте мягкой сухой тканью.
- Категорически запрещается разбирать такие детали, как газовые стержни, обратите на это внимание.

### DE

- Maximale Gewichtsgrenze: G FIT/X FIT-120KG/264.55lb. GT COMFORT / X COMFORT-150KG/330.691B
- Dieses Produkt ist ein Stuhl, bitte verwenden Sie es nicht für andere Zwecke.
- Niemals auf einen Stuhl treten oder ihn als Leiter benutzen.
- Legen Sie bei Verwendung auf einem harten Boden ein Kissen unter den Stuhl, um eine Beschädigung des Bodens zu vermeiden.
- Verwenden Sie dieses Produkt wegen der Umkipppgefahr auf einer ebenen Fläche.
- Dieses Produkt ist auf eine Person beschränkt. Die Verwendung mehrerer Personen zerstört die Stabilität dieses Produkts.
- Es kann gefährlich sein, Dinge auf dem Stuhl zu bewegen, seien Sie also bitte vorsichtig.
- Es ist verboten, wärmeerzeugende Gegenstände um den Stuhl herum zu platzieren.
- Vermeide direktes Sonnenlicht.
- Es ist strengstens verboten, es an einem Ort mit Feuerwerkskörpern oder Feuchtigkeit zu verwenden.
- Zur täglichen Reinigung bitte mit einem weichen, trockenen Tuch vorsichtig abwischen.
- Es ist strengstens verboten, Teile wie Gasstäbe zu demontieren, bitte achten Sie darauf.

### JP

- 最大重量制限: G FIT/X FIT-120KG/264.55lb. GT COMFORT / X COMFORT-150KG/330.691B
- この製品は椅子です。他の目的に使用しないでください。
- 椅子を踏んだり、はしごとして使用したりしないでください。
- 硬い床で使用する場合は、床を傷つけないように椅子の下にクッションを置いてください。
- 転倒の恐れがありますので、水平面でご使用ください。
- この製品は1人に限定されています。複数の人を使用すると、この製品の安定性が損なわれます。
- 椅子の上で物を動かすと危険ですのでご注意ください。
- 椅子の周りに発熱物を置くことは禁じられています。
- 直射日光を避けてください。
- 花火や湿気の多い場所での使用は固く禁じられています。
- 毎日のお手入れは、やわらかい乾いた布でやさしく拭いてください。
- ガス棒などの分解は固くお断りいたしますので、ご注意ください。

### ES

- Límite de peso máximo: G FIT / X FIT-120KG / 264.55lb. GT COMFORT / X COMFORT-150KG / 330.691B
- Este producto es una silla, no lo utilice para otros fines.
- Nunca pise una silla ni la use como escalera.
- Cuando lo use en un piso duro, coloque un cojín debajo de la silla para evitar dañar el piso.
- Debido a que existe el riesgo de que se vuelque, utilice este producto en una superficie nivelada.
- Este producto está limitado a una persona. El uso de varias personas destruirá la estabilidad de este producto.
- Puede ser peligroso mover cosas en la silla, así que tenga cuidado.
- Está prohibido colocar objetos generadores de calor alrededor de la silla.
- Evite la luz solar directa.
- Está estrictamente prohibido utilizarlo en un lugar con fuegos artificiales o humedad.
- Para la limpieza diaria, límpielo suavemente con un paño suave y seco.
- Está estrictamente prohibido desmontar piezas como varillas de gas, preste atención.